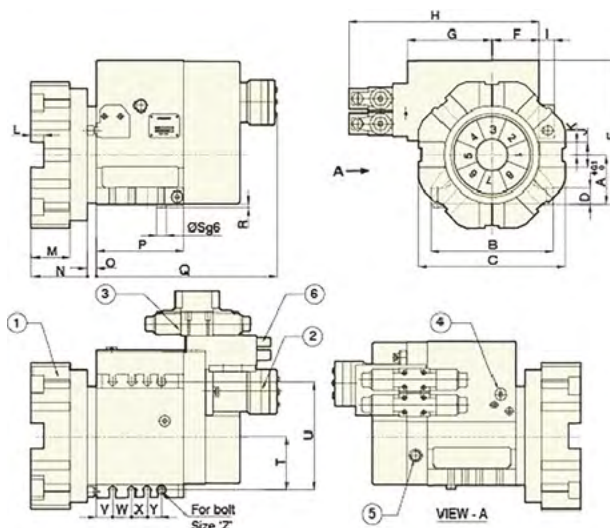


**TORRETTA IDRAULICA HTP**  
HTP HYDRAULIC TURRET

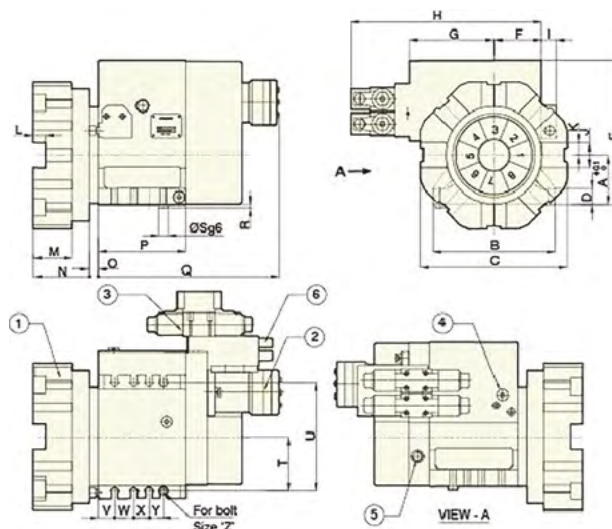
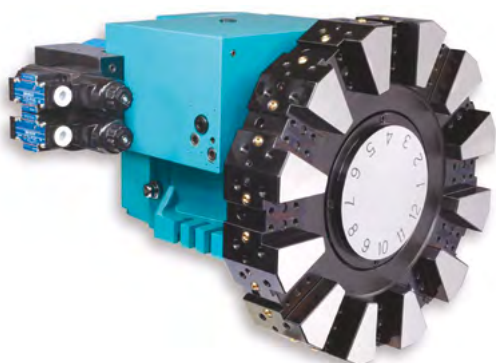
- FUNZIONAMENTO IDRAULICO PER SERRAGGIO E DISERRAGGIO, PER MAGGIORE RIGIDITÀ E STABILITÀ
- INDEXAGGIO RAPIDO E MORBIDO PARTICOLARMENTE PER DISCHI UTENSILI HEAVY DUTY
- INTERCAMBIABILE CON TORRETTE SERIE BTP



	<b>HTP-63</b>	<b>HTP-80</b>	<b>HTP-100</b>	<b>HTP-125</b>
inerzia di masse trasportabili kg.m	1	3	5	5
tempo indexaggio 12 stazioni (comp. serrag.) 45°sec	0.40.	0,45	0,55	0,65
90°sec	0,75	0,85.	0,95	1,05
180°sec	1,25	1,40.	1,65	1,85
tempo indexaggio 8 stazioni (comp. serrag.) 30°sec	0.40.	0,45	0,55	0,65
90°sec	1.00.	1.10.	1.30.	1.45
180°sec	1,75	2.0.	2,35	2,65
ripetibilità deg	2"	2"	2"	2"
precisione indexaggio deg	6"	6"	6"	6"
precisione serraggio kg	1060	2400	3800	4500
pressione idraulica kg/cm	30	35	35	40
tasso di flusso l/min	20	20	30	30
peso totale (senza disco utensile) kg	60	75	105	110
motore idraulico	EATJH-50	SMPS-50	SMPS-80	SMPS-100

**TORRETTA IDRAULICA HTP**  
HTP HYDRAULIC TURRET

- FUNZIONAMENTO IDRAULICO PER SERRAGGIO E DISERRAGGIO, PER MAGGIORE RIGIDITÀ E STABILITÀ
- INDEXAGGIO RAPIDO E MORBIDO PARTICOLARMENTE PER DISCHI UTENSILI HEAVY DUTY
- INTERCAMBIABILE CON TORRETTE SERIE BTP



	HTP-63	HTP-80	HTP-100	HTP-125
<b>A</b>	63	80	100	125
<b>B</b>	185	220	250	250
<b>C</b>	228/290	280/316	300/410	420/440
<b>D</b>	20	25	32	32
<b>E</b>	198	233	292	317
<b>F</b>	75	88	98	98
<b>G</b>	125	145	174	174
<b>H</b>	322	356	400	400
<b>I</b>	29	29	29	29
<b>J</b>	40/32	50/40	50/50	50/50
<b>K</b>	20/16	25/20	25/25	25/25
<b>L</b>	20/16	25/20	25/25	25/25
<b>M</b>	50	80	80	80
<b>N</b>	90	114	114	114
<b>O</b>	5	19	19	19
<b>P</b>	147	165	181	181
<b>Q</b>	328	354	373	381
<b>R</b>	7,5	7,5	9	9
<b>S</b>	15	17	20	20
<b>T</b>	82,5	95	110	110
<b>U</b>	165	190	220	220
<b>V</b>	24	32	34	34
<b>W</b>	30	32	40	40
<b>X</b>	30	32	30	30
<b>Y</b>	30	32	30	30
<b>Z</b>	M8	M10	M12	M12
<b>AA</b>	1/4"	3/8"	3/8"	3/8"

- 1 • DISCO UTENSILE
- 2 • MOTORE IDRAULICO
- 3 • VALVOLA DI CONTROLLO
- 4 • MISURA LUBRIFICAZIONE "AA" BSP
- 5 • COLLEGAMENTO ELETTRICO 1/2" BSP
- 6 • CONNESSIONE IDRAULICA 3/8 BSP

**ROTAZIONE BIDIREZIONALE**

**NELL'ORDINE PRECISARE:**  
MODELLO MISURA/NO.STAZIONI/MONTAGGIO FRONTALE  
O POSTERIORE/MISURA DISCO

**COLLEGAMENTI:**  
MOTORE IDRAULICO, PROXIMITY PS 10-30V DC 10% RIPPLE, USCITE  
PNP--NO CODICE, SOLENOID S 38W