



LUNETTE SERIE COOLANT CON CILINDRO LATERALE

COOLANT SERIES SIDE CYLINDER STEADY-RESTS



Le lunette autocentranti della serie COOLANT riportano le caratteristiche principali delle lunette standard con l'implementazione del lavaggio attraverso i bracci di presa. Questa funzione, tramite un'apposita connessione, permette la fuoriuscita di acqua refrigerante nella zona di lavoro attraverso una serie di forature interne.

Il lavaggio permette di mantenere pulita l'area di rotolamento dei rulli ed evita a possibili residui di danneggiare il rullo.

ATTENZIONE: dalla taglia mm 30-250 in poi il lavaggio avviene sia attraverso i bracci di presa laterali che il braccio centrale, nelle precedenti è previsto solo attraverso i bracci di presa laterali.

The self centering steady rest of the COOLANT series keeping the same features of standard with the addiction of coolant through clamping arms. This function, through a specific port, allows coolant to flow in the working area through holes in the arms. Coolant keeps clean the working area, in particular prevents damage on rotating rollers.

PAY ATTENTION: up to MM 30-250, the coolant flow is available on side arms only. From size 325 and larger the coolant flow is available on side and central arms.

CARATTERISTICHE TECHNICAL FEATURES

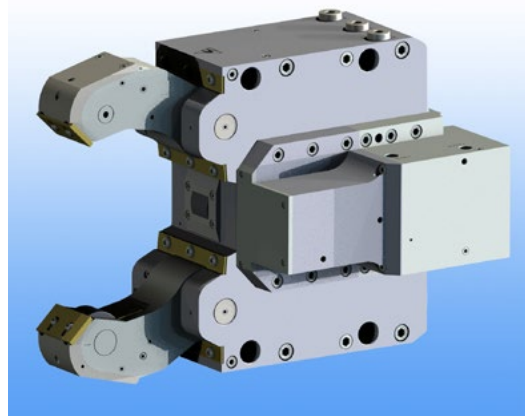
- Corpo protetto tramite guarnizioni
- Passaggio del refrigerante attraverso i bracci di presa
- Coprirulli per refrigerante
- Predisposizione per montaggio sensore di prossimità per controllo lunetta completamente aperta
- Predisposizione per montaggio perni rulli eccentrici
- Body protected by seals
- Coolant way through holding arms
- Roller covers for coolant
- Possibility to mount proximity detector for steady-rest control once fully open
- Possibility to mount eccentric roller pins





LUNETTE SERIE COOLANT CON CILINDRO LATERALE & ACCESSORI

COOLANT SERIES SIDE CYLINDER AND SPARE PARTS



	TIPO / TYPE		MM 08-105	MM 11-152	MM 15-170	MM 40-200	MM 30-250	MM 50-315	MM 85-350	MM 125-460
CAMPI DI PRESA HOLDING RANGES	Capacità max senza coprirulli <i>Range max without roller cover</i>	mm	8-105	11-152	15-170	40-200	30-250	50-315	85-350	125-460
	Capacità con coprirulli <i>Range max with roller cover</i>	mm	16-101	20-140	25-158	40-195	40-240	50-305	85-345	125-450
CAPACITA' - CAPACITY	Area cilindro <i>Cylinder area</i>	cm ²	19,6	50,2	50,2	50,2	78,5	78,5	78,5	176,7
	Pressione max <i>Max bar pressure</i>	bar	70	60	60	60	60	80	80	70
	Pressione di lavoro <i>Work pressure bar</i>	bar	8-70	8-60	8-60	8-60	8-60	8-80	8-80	8-70
	Carico max ammesso per rullo <i>Max allowed load per roller</i>	daN	450	1000	1000	1000	1500	2000	2000	4500
	Tolleranza di centraggio sull'intero campo di presa <i>Center accuracy on full range</i>	mm	0,02	0,04	0,04	0,04	0,05	0,06	0,06	0,06
	Ripetibilità sullo stesso diametro alla stessa pressione <i>Repeatability on same diam at same pressure</i>	mm	0,005	0,005	0,005	0,005	0,01	0,01	0,01	0,01
	Max velocità periferica rulli <i>Max roller end speed</i>	m/ min	800	725	725	725	715	600	600	560
Peso <i>Weight</i>	kg	14,5	51	51	52	134	194	198	542	



LUNETTE SERIE COOLANT CON CILINDRO LATERALE & ACCESSORI

COOLANT SERIES SIDE CYLINDER AND SPARE PARTS



TIPO / TYPE		MM 08-105	MM 11-152	MM 15-170	MM 40-200	MM 30-250	MM 50-315	MM 85-350	MM 125-460
d1	mm	8	11	15	40	30	50	85	125
d2	mm	105	152	170	200	250	315	350	460
d3	mm	105	161	170	200	250	315	350	466
A	mm	228	341	349	368	483,5	574	594	780
B	mm	197	306	314	333	448	510	530	715
C	mm	70	115	123	138	146	178	198	215
D	mm	31	35	35	35	35,5	64	64	65
E	mm	85	135	135	135	240	270	270	330
F	mm	170	262	262	262	365	400	400	640/610
ØG	mm	14	18	18	18	23	23	23	27
H	mm	190	290	290	290	400	440	440	680
L	mm	146	223	223	223	328,5	353,5	353,5	522
L1	mm	164	251	251	251	361	394,5	394,5	574,5
K	mm	75	90	90	90	110	145	145	175
M	mm	35	48	48	48	60	75	75	85
N	mm	20,5/18	30/25	30/25	30/25	40/35	45/40	45/40	46/42
ØO	mm	35	47	47	47	52	60	60	90
R	mm	74,5	122	130	143,5	178,5	209	229	295
ZS-SP-WS		G 1/8"	zs/sp=G 1/8" ws=G 1/4"	zs/sp=G 1/8" ws=G 1/4"	zs/sp=G 1/8" ws=G 1/4"	zs/sp=G 1/8" ws=G 1/4"	zs/sp=G 1/8" ws=G 1/4"	zs/sp=G 1/8" ws=G 1/4"	zs/sp=G 1/8" ws=G 1/4"
K1	mm	59,5	85	85	85	110	140	140	165
K2	mm	36,5	47,5	47,5	47,5	55	59,5	59,5	74,5
J	mm	95	140	140	140	180	180	180	254
S	mm	68	102	110	129	169,2	195,7	215,7	287,5
P	mm	62	100	100	100	119	114	114	185
e	mm	47,5	70	70	70	90	90	90	127
e1	mm	47,5	70	70	70	90	90	90	127
h		G 1/4"	G 1/4"	G 1/4"	G 1/4"	G 3/8"	G 3/8"	G 3/8"	G3/8"
T	mm	10	44	44	44	58/18,3	62/19,1	62/19,1	22/100
T1	°	30°	15°	15°	15°	15°/40°	18°/40°	18°/40°	10°/50°
R1	mm	192	291	303	326	403	486	512	731,1
d (diametro cilindro) d (cylinder diam)	mm	50	80	80	80	100	100	100	150



PRODOTTO ITALIANO

LUNETTE SERIE COOLANT CON CILINDRO LATERALE

COOLANT SERIES SIDE CYLINDER STEADY-RESTS

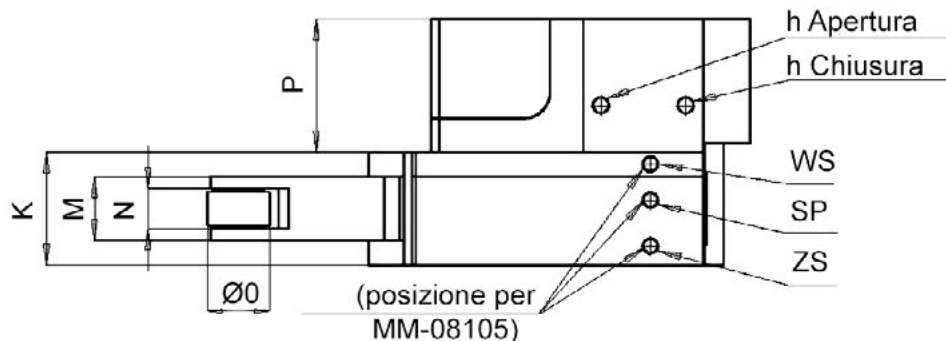


ZS = Lubrificazione
Centralizzata
Min 17 - Max 45 bar

SP = Pressurizzazione
Max 4 bar (58 psi)

WS = Lavaggio bracci laterali
Max 10 bar

WSC = Lavaggio braccio centrale
(dalla taglia 325 in poi)
Max 10 bar



Predisposizione sensore di prossimità (non fornito)

