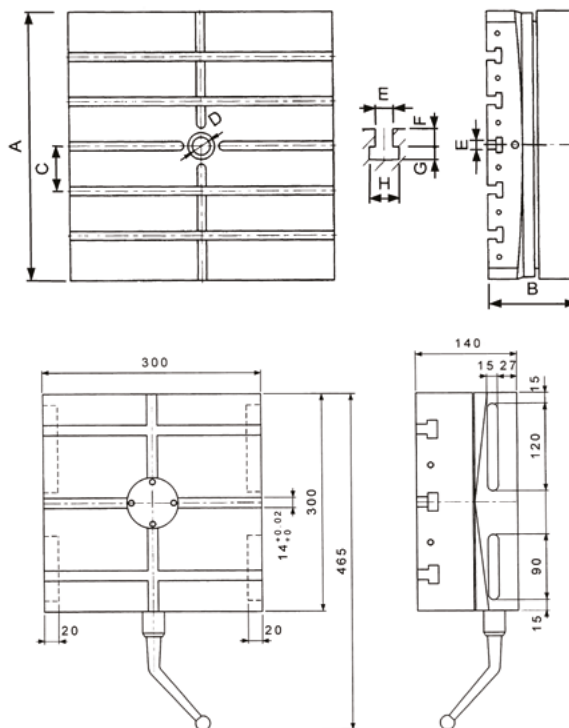


## TAVOLA MANUALE A DIVIDERE DI PRECISIONE PRECISION INDEX TABLE

### ART. 399

- ROTAZIONE MANUALE
- SOLLEVAMENTO PNEUMATICO DEL PIANO INDEXATO CON PULSANTE
- OLTRE MM 1.000 LAVORATE CON CAVE A T SUPPLEMENTARI
- POSSIBILITÀ DI PRODUZIONI SPECIALI SU DISEGNO



CODICE	Tipo	Misura LxW	Altezza mm	Foro macc. mm	Cava T mm	Corsa alto (basso mm)	Divisione in gradi	Divisione secondi circa	Capacità teorica kg	Capacità permessa kg	Capacità serr. Kg	PESO kg	€
HOL39900300	VIT-300-15	300x300	140	-	14	5	15°	2	1200	500	-	90	5.000,00
HOL39900450	VIT-450-1	450x450	170	30	18	5	1°	2	2400	1000	2200	205	12.000,00
HOL39900600	VIT-600-1	600x600	200	40	20	5	1°	2	3400	2000	3200	400	13.900,00
HOL39900800	VIT-800-1	800x800	280	60	22	5	1°	2	4500	3000	5400	900	25.000,00

**ROTAZIONE:** IN SENSO ORARIO ED IN SENSO ANTIORARIO • **TRASMISSIONE LONGITUDINALE:** AD ARIA 8-5 KGS/CM<sup>2</sup> • **TRASMISSIONE:** ROTANTE MANUALE

CORPO IN GHISA FC-35 TENACE PER LUNGA DURATA ED INDEFORMABILE • SERRAGGIO E DISERRAGGIO PNEUMATICO, PERMETTE ONEROSE OPERAZIONI DI TAGLIO E FORATURA • COPPIA DI ANELLI HIRTH PER POSIZIONAMENTO E PRECISIONE ASSOLUTA, DIVISIONE CIRCA 3 SEC. ADATTA PER FORATURA FRESATURA RETTIFICA DI PRECISIONE • **DOTAZIONE: COPPIA ANELLI HIRTH INTEGRATI**