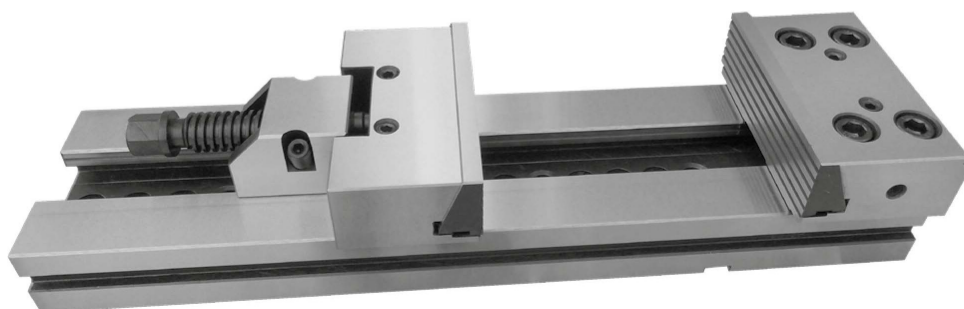


MORSA MODULARE DI PRECISIONE ARTICOLO 600S

Con bloccaggio meccanico hrc 60 precisione 0.02
 Accoppiamento perfetto
 Adatta per fresatrici, centri di lavoro e macchine utensili tradizionali
 Corpo in acciaio temprato e rettificato
 Tasselli mm. 16/16
 Ganascia striata standard

CODICE	MISURA	A MAX	LUNGHEZZA MM	PESO KG.	€	€
HOL600S150200	150	200	420	32	787,50	630,00
HOL600S150300	150	300	520	37	829,50	660,00

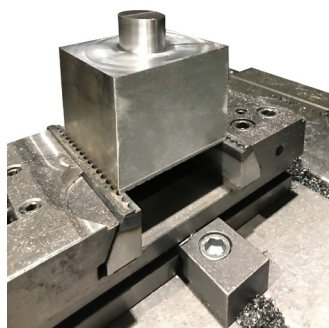


COPPIA GANASCIA "SMART BLOCK" MADE IN ITALY

Ganascie adatte per lavorazioni di sgrossatura.
 Dentini altezza 3 mm e code di rondine a 60° per staffaggio.
 Costruite in acciaio C45, brunite con denti temprati.

CODICE	MISURA MM	€	€
HOL607S00150	150	250,00	199,00

NOVITÀ
 INTERCAMBIABILE CON
 LE MIGLIORI MARCHE



COPPIA ACCESSORIO GANASCIA PER MORSA MODULARE

Ganascia liscia standard
 Ganascia striata standard

CODICE	MISURA MM	€	€
HOL602S00150	150	199,50	159,00
HOL603S00150	150	304,50	243,00

